

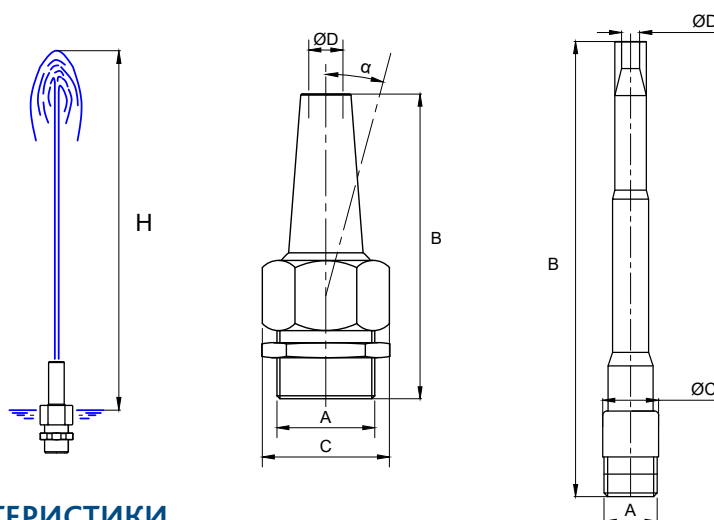
COMET SILVER



Производитель	OASE, Германия				
Водная картина	одноструйная				
Зрелищность	★	★	★	★	★
Ветроустойчивость	★	★	★	★	★
Шумность	★	★	★	★	★
Брызги	★	★	★	★	★
Зависимость от уровня воды	нет				
Делитель потока	да				
Шаровое соединение	да				

Эта модель образует ровную ветроустойчивую струю, при этом уровень воды не имеет значения. Насадки данного типа часто размещают группами. Используя встроенное шаровое соединение, струю можно отклонять от вертикали до 15 градусов. Насадки оснащены внутренними делителями потока воды. В результате получают интересные и разнообразные водные картины. Изготовленные из латуни, насадки этой линейки отличаются серебристым покрытием из хрома и никеля, а Comet Prec 20-20 Silver по большей части состоит из нержавеющей стали (не имеет шарового соединения).





ТЕХНИЧЕСКИЕ ХАРАКТЕРИСТИКИ

Наименование	Comet 3-6 Silver		Comet 5-8 Silver		Comet 5-10 Silver		Comet 10-14 Silver		Comet 15-17 Silver		Comet Prec 20-20 Silver	
Артикул	50721		50762		50722		50723		50724		50523	
Присоединение А	3/8" наружная		1/2" наружная		1/2" наружная		1" наружная		1 1/2" наружная		3/8" наружная	
Размеры С x В, мм	22,0 x 58		28,0 x 87		28,0 x 87		47,0 x 118		63,0 x 152		62,0 x 505	
Выходное отверстие D, мм	6		8		10		14		17		20	
Высота Н, м	Расход л/мин	Напор, м	Расход л/мин	Напор, м	Расход л/мин	Напор, м	Расход л/мин	Напор, м	Расход л/мин	Напор, м	Расход л/мин	Напор, м
	0,5	4,8	0,6	9,5	0,7	15	0,8	30	0,6	42	0,6	
0,75	6,2	0,9	11,5	1,0	19	1,1	37	0,9	51	0,9		
1,0	7,2	1,2	12,6	1,3	21	1,4	44	1,2	62	1,1	90	1,2
1,25	8,7	1,5	14,9	1,6	25	1,8	50	1,5	69	1,4	96	1,4
1,5	10,0	1,8	17,0	1,8	28	2,0	55	1,8	76	1,7	102	1,7
1,75	11,1	2,1	18,8	2,1	31	2,5	60	2,1	82	1,9	110	1,9
2,0	12,1	2,5	20,5	2,4	33	2,8	65	2,4	89	2,2	117	2,2
2,5	14,0	3,2	23,4	3,2	37	3,6	73	3,0	100	2,8	132	2,8
3,0	15,6	4,0	26,1	3,9	41	4,4	81	3,7	110	3,4	147	3,4
3,5			28,5	4,7	45	5,2	87	4,3	119	4,0	160	4,0
4,0			30,7	5,4	49	6,0	94	5,0	127	4,6	170	4,6
5,0					55	7,6	105	6,2	143	5,8	206	5,7
6,0					60	9,2	116	7,5	157	7,0	227	6,9
7,0							125	8,8	170	8,2	245	8,1
8,0							134	10,1	182	9,4	263	9,2
9,0							143	11,4	193	10,6	279	10,4
10							151	12,8	204	11,8	295	11,6
11									214	13,0	309	12,8
12									222	14,0	232	14,0
14											350	16,4
16											385	19,0
18											420	21,5
20											441	24,0
Материал	Латунь с двойным покрытием										Нержавеющая сталь	
Масса, кг	0,06		0,13		0,13		0,45		0,86		1,55	